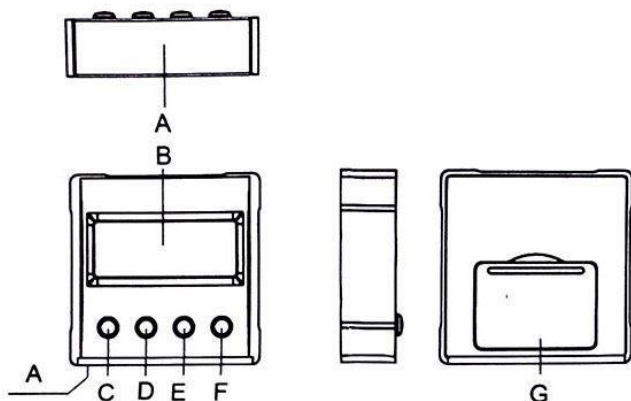


## R301 - Digitální vodováha a úhломěr 4x90°

### Návod k použití

Vážení zákazníci,

děkujeme Vám za Vaši důvěru a za nákup tohoto produktu. Tento návod k obsluze je součástí výrobku. Obsahuje důležité pokyny k uvedení výrobku do provozu a k jeho obsluze. Jestliže výrobek předáte jiným osobám, dbejte na to, abyste jim odevzdali i tento návod. Ponechtejte si jej, abyste si ho mohli znovu kdykoliv přečíst!



- A Kovová magnetická podložka pro fixaci přístroje na magnetických površích
- B LCD displej
- C Tlačítko ON/OFF. Krátkým stiskem zapnuto, dlouhým vypnuto
- D Tlačítko UNIT pro volbu měření v ° nebo %
- E Tlačítko CALIBRATE pro nulování při měření REL hodnoty
- F Tlačítko HOLD pro zmrazení údaje na displeji
- G Prostor pro baterie (2x CR2032)

### Specifikace:

Rozmezí měření: 4x90°

Rozlišení: 0,1°

Rozměry: 55x55x16mm

Typ baterie: 3V CR2032x2

Pracovní teplota: 0-40°C

Relativní vlhkost: 40-80%

### Funkce:

#### Měření absolutního úhlu:

Stiskněte tlačítko ON/OFF a jednotka začne automaticky měřit úhel oproti nulové hladině. Měření odpovídá aktuální poloze, pokud s jednotkou pohnete, okamžitě se začne měnit. Pokud se po bocích displeje objeví šipka, znamená to, že jednotka není v rovině. Například pokud se na jedné straně objeví šipka směřující dolů, znamená to, že tato strana jednotky je níže než rovina. Pokud šipka směřuje nahoru, strana je nad úroveň roviny. Pokud šipky zmizí, jednotka je v rovině.

#### Měření relativního úhlu:

Položte jednotku na povrch, který potřebujete měřit, stiskněte tlačítko Calibrate, na displeji se objeví 0.00°. Při pohybu po povrchu bude jednotka ukazovat relativní úhel mezi aktuální polohou a polohou, ve které byla kalibrována. Pokud stisknete tlačítko Calibrate na 3-5 sekund jednotka se vrátí do stavu měření absolutního úhlu.

### **Přizpůsobení displeje:**

Pokud je jednotka otočena o 180 ° displej se přizpůsobí a otočí zobrazování tak, aby bylo čitelné.

### **Upozornění:**

Nečistěte zařízení organickými solventy. Neumisťujte je do prostředí, kde hrozí koroze.

Před použitím očistěte měřený povrch.

Zařízení disponuje automatickým vypnutím. Pokud během 3 minut nestisknete žádné tlačítko, automaticky se vypne. Ve chvíli, kdy se objeví ikona vybití, zařízení přestane měřit. Pokud jej nebudete delší dobu používat, vyjměte z něj baterie.

Udržujte zařízení ve vnitřních podmínkách, v teplotách mezi -30-65°C a v relativní vlhkosti nižší než 90%.

### **Funkce tlačítek:**

Tlačítko ON/OFF:

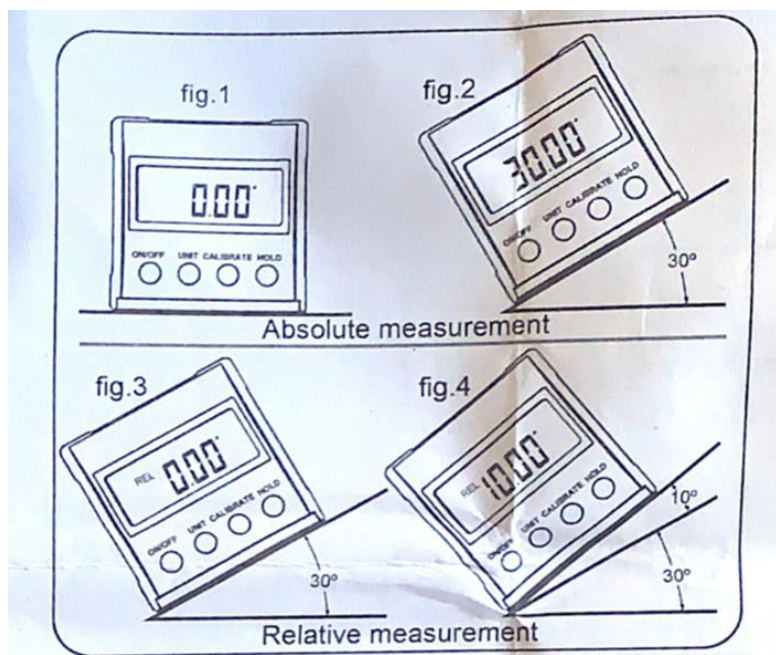
Stisknutím tohoto tlačítka na 3-5 sekund zapnete nebo vypnete jednotku.

Tlačítko UNIT:

Tlačítko přepínání mezi zobrazením ve stupních (xx.xx°) nebo v procentech (yy.yy%), které je vypočítáno následujícím způsobem:  $yy.yy\% \cdot yy.yy\% = \text{tga} \times 100\% (0 \leq a = xx.xx^\circ \leq 45^\circ)$  nebo  $yy.yy\% = \text{tg}(90^\circ - a) \times 100\%$  ( $45^\circ < a = xx.xx^\circ \leq 90^\circ$ ).

Tlačítko CALIBRATE:

Tlačítko CALIBRATE mění měření jednotky mezi absolutním a relativním úhlem. Stiskněte tlačítko Calibrate, na displeji se objeví 0.00°. Při pohybu po povrchu bude jednotka ukazovat relativní úhel mezi aktuální polohou a polohou, ve které byla kalibrována. Pokud stisknete tlačítko Calibrate na 3-5 sekund jednotka se vrátí do stavu měření absolutního úhlu.



Tlačítko HOLD:

Pokud potřebujete naměřenou hodnotu uložit, stiskněte toto tlačítko a naměřená hodnota na displeji zůstane zapamatována. Šipky okolo displeje budou blikat. Dalším zmáčknutím tlačítka povolíte měření.

Výměna baterií:

Pokud se na displeji zobrazí ikona baterie (mezi naměřenými hodnotami), znamená to, že napětí baterie je nízké a je třeba vyměnit baterie za 2 nové 3V CR2032, nebo baterie stejného typu.

### **Údržba a čištění:**

Produkt nevyžaduje žádnou údržbu. K čištění pouzdra používejte pouze měkký, mírně vodou navlhčený hadřík. Nepoužívejte žádné prostředky na drhnutí nebo chemická rozpouštědla (ředidla barev a laků), neboť by tyto prostředky mohly poškodit pouzdro produktu.

**Recyklace:**

Elektronické a elektrické produkty nesmějí být vhazovány do domovních odpadů. Likviduje odpad na konci doby životnosti výrobku přiměřeně podle platných zákonných ustanovení. Šetřete životní prostředí a přispějte k jeho ochraně!

**Záruka:**

Na tento produkt poskytujeme záruku 24 měsíců. Záruka se nevztahuje na škody, které vyplývají z neodborného zacházení, nehody, opotřebení, nedodržení návodu k obsluze nebo změn na výrobku, provedených třetí osobou.