



NÁVOD K INSTALACI

www.elektrodesign.cz

ED Flex[®] System EASY
systém pro instalaci větrání
rezidenčních prostor s rekuperací

PRODEJ PRAHA

Boleslavova 15, 140 00 Praha 4
tel.: 241 00 10 10-11, fax: 241 00 10 90

CENTRÁLNÍ SKLAD

Boleslavská 1420, 250 01 Stará Boleslav
tel.: 326 90 90 20, 30, fax: 326 90 90 90

Obsah

1. Všeobecné informace	3
1.1 Úvod	3
1.2 Bezpečnostní předpisy	3
1.3 Doplnující údaje	3
2. Popis	3
2.1 Komponenty systému.....	4
2.2 Návrh systému.....	5
3. Stavební připravenost	6
3.1 Elektroinstalace.....	6
3.2 Odvod kondenzátu	6
3.3 Prostupy.....	7
4. Instalace systému.....	7
4.1 Instalace jednotky	7
4.1.1 Rozměry jednotky	8
4.1.2 Umístění jednotky	8
4.1.3 Odvod kondenzátu.....	9
4.2 Instalace potrubí na sání čerstvého vzduchu a odvod odpadního vzduchu	10
4.3 Instalace potrubí od jednotky k rozvodným boxům	12
4.4 Instalace hadic od rozvodných boxů k distribučním boxům	13
4.5 Instalace koncových elementů	14
5. Elektrické zapojení	14
5.1 Připojení MSK-AFP	14
5.2 Připojení jednotky DOMEO	14
6. Uvedení do provozu	15
6.1 Nastavení ovladače	15
6.1.1 Nastavení průtoku	15
6.1.2 Nastavení alarmu intervalu výměny znečištěných filtrů.....	16
6.1.3 Nastavení balance (vyvážení) průtoku vzduchu na odvodu / přívodu.....	17
7. Zaregulování soustavy	18
8. Technická pomoc	18
9. Odstavení z provozu.....	18
10. Vyřazení z provozu a recyklace	18
11. Reklamační formulář	19

1. VŠEOBECNÉ INFORMACE

1.1 ÚVOD

Tento manuál je určen pro systém větrání rezidenčních prostor s rekuperací ED Flex® System EASY. Jeho cílem je poskytnout co nejvíce informací pro bezpečnou instalaci, uvedení do provozu a používání tohoto zařízení. Vzhledem k tomu, že se naše výrobky neustále vyvíjejí, vyhrazujeme si právo na změnu tohoto návodu bez předchozího upozornění.

1.2 BEZPEČNOSTNÍ PŘEDPISY

Dodržením tohoto návodu by nemělo vzniknout žádné riziko týkající se bezpečnosti, zdraví a životního prostředí v souladu se směrnicemi ES (s označením CE). Totéž platí pro ostatní výrobky použité v zařízení nebo při instalaci. Následující všeobecné informace považujte za důležité:

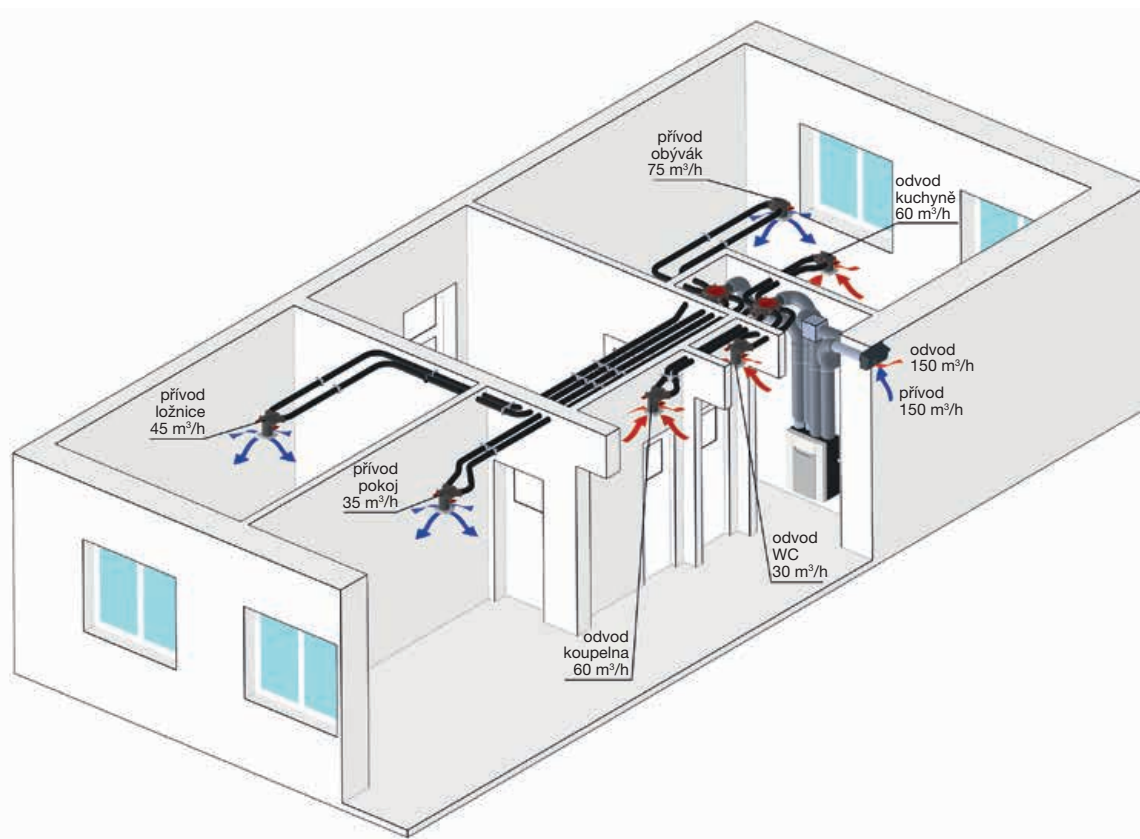
- dodržujte bezpečnostní pokyny, aby nedošlo ke škodám na zařízení či ke zranění osob
- technické informace uvedené v tomto návodu nesmějí být měněny
- je zakázáno zasahovat do motoru zařízení.
- motory zařízení musejí být připojeny do jednofázové elektrické sítě střídavého napětí 230 V / 50 Hz
- aby zařízení vyhovovalo směrnicím ES, musí být zařízení připojeno k elektrické síti v souladu s platnými předpisy
- zařízení musí být nainstalováno takovým způsobem, aby za běžných provozních podmínek nemohlo dojít ke kontaktu s jakoukoliv pohyblivou částí a/nebo částí pod napětím
- zařízení vyhovuje platným předpisům pro provoz elektrických zařízení
- před jakýmkoliv zásahem do zařízení je nutné jej vždy odpojit od napájení
- při manipulaci či údržbě zařízení je nutné používat vhodné nástroje
- zařízení musí být používáno pouze pro účely, pro které je určeno
- tento spotřebič nesmí používat děti mladší 8 let a osoby se sníženými fyzickými, smyslovými či mentálními schopnostmi nebo osoby s nedostatkem zkušeností a znalostí, pokud nejsou pod dozorem zodpovědné osoby nebo pokud nebyly dostatečně poučeny o bezpečném používání zařízení a u nichž nemůže dojít k pochopení rizik s tím spojených
- uživatel musí zajistit, aby si se zařízením nehrály děti
- čištění a údržbu zařízení nesmí provádět děti bez dozoru

1.3 DOPLŇUJÍCÍ ÚDAJE

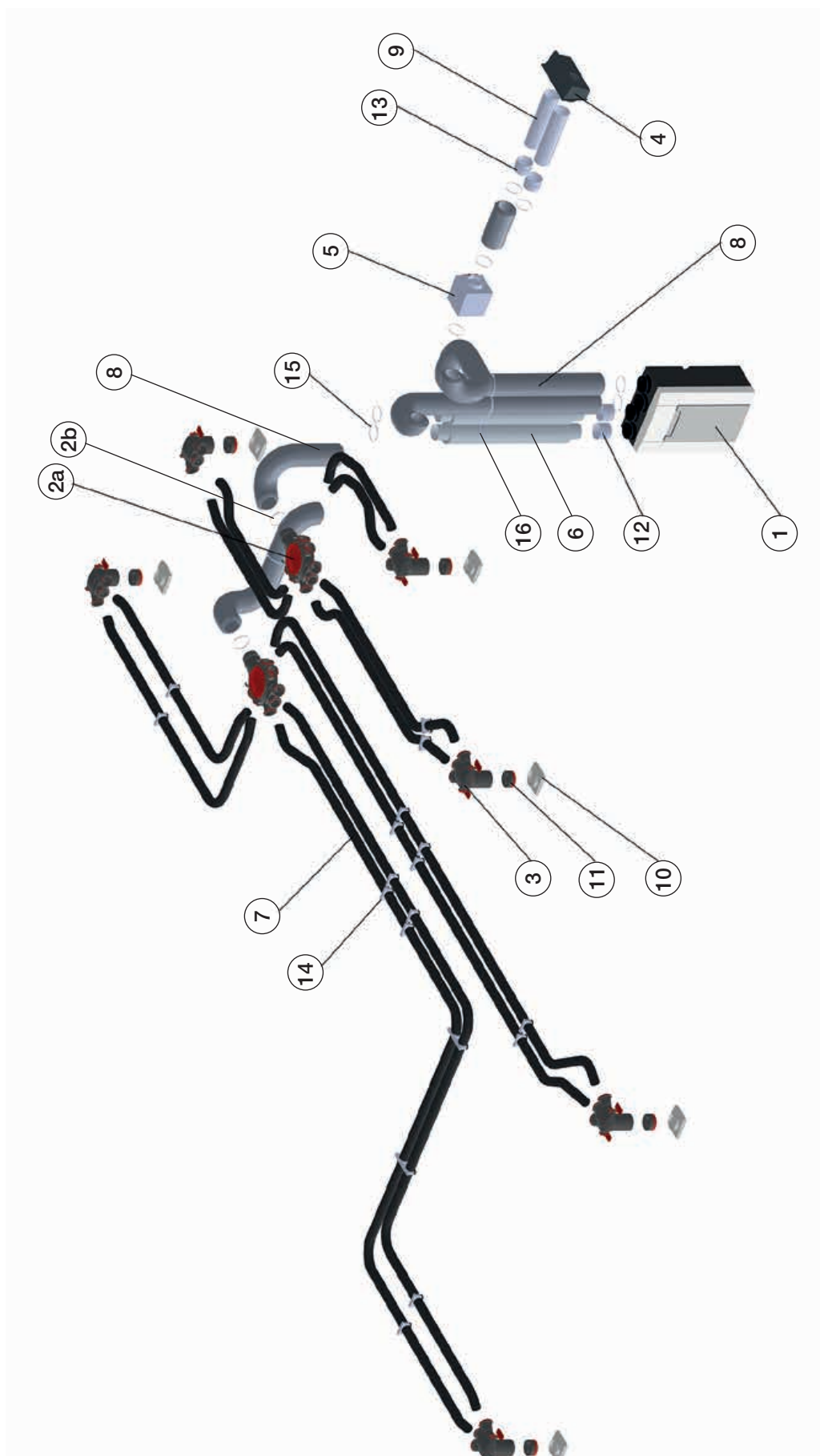
Doplňující údaje k jednotlivým komponentům systému jsou dostupné v příslušných katalogových listech a návodech k použití dostupných na webových stránkách www.elektrodesign.cz. Jedná se o technická data, záruční podmínky, údržbu zařízení apod.

2. POPIS

Typový příklad použití systému ED Flex® System EASY:



2.1 KOMPONENTY SYSTÉMU



Pozice	Komponenta	Množství
1	DOMEO 210 FL	1 ks
2a	EDF-EASY-BOX 10x75	2 ks
2b	EDF-EASY-CON-H 125/160	2 ks
3	EDF-EASY-SK-BOX 125/3x75	6 ks
4	EDF-VXZ 125	1 ks
5	MSK-AFP 125	1 ks
6	SONOULTRA 125/25 mm	2 ks
7	ED Flex® 75/63 EASY	50 m
8	TERMOFLEX® 127 mm	10 m
9	SPIRO 125 mm	3 m
10	BDOP 125 Lite	6 ks
11	EDF-EASY-CLN	6 ks
12	SN 125 spojka vnější	2 ks
13	SV 125 spojka vnitřní	2 ks
14	ED Flex locker DN75 + třmen	20 ks
15	OSJ 60-215 mm ocelová spona	6 ks
16	objímka 180 kovová bez gumy	4 ks
*	KOMBI M8/60 šroub kombi	4 ks
*	DISTANCE M8 spojovací matice	4 ks
*	závitová tyč 8 mm	2 m
*	PVC páska	1 ks
*	ED Flex® Cutter EASY	1 ks

* jedná se o doplňkové montážní příslušenství v tomto EASY setu. Uvedené počty se mohou lišit dle způsobu instalace (nutné případně dokoupit).

2.2 NÁVRH SYSTÉMU

Doporučené hodnoty pro návrh systému:

Přiváděný vzduch	Odváděný vzduch	
	25 m ³ /h na jednu osobu	kuchyně
WC		30 m ³ /h
koupelna		50 - 60 m ³ /h

Pro návrh se použije vyšší hodnota z výsledného množství odváděného a přiváděného vzduchu a přiřadí se nejbližšímu maximálnímu průtoku, který je možné nastavit na jednotce.

Maximální průtoky, které je možné nastavit na jednotce:
120 m³/h; 135 m³/h; 150 m³/h; 165 m³/h; 180 m³/h; 195 m³/h; 210 m³/h.

Pro návrh počtu hadic k distribučním boxům je limitující hodnota průtoku 40 m³/h na jednu hadici a maximální délka hadice 15 m.

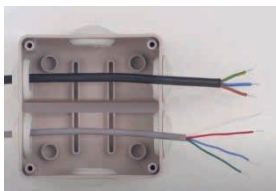
V případě potřeby je možné dokoupit jednotlivé komponenty systému samostatně.

3. STAVEBNÍ PŘIPRAVENOST

3.1 ELEKTROINSTALACE

Jednotka DOMEO 210 FL

Ve vzdálenosti max. 1 m od spodní strany jednotky je nutné instalovat přípojovací krabici „A“ s možností oddělení připojení napájecího napětí a připojení ovladače.



Propojení přípojovací krabice „A“ s domovním rozvaděčem musí být provedeno odpovídajícím kabelem s jističením 2 A, charakteristika D. Napájecí kabel jednotky je H05VV-F-3G0,75.

V místě instalace ovladače instalujte standardní přípojovací krabici „B“ a propojte ji s přípojovací krabicí „A“ odpovídajícím kabelem. Řídicí kabel pro ovládání jednotky je H05VV-F-4G0,25.

Protimrazová ochrana MSK-AFP

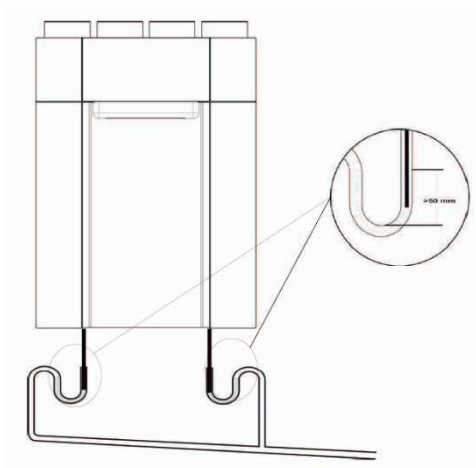
V místě instalace MSK-AFP instalujte standardní přípojovací krabici „C“ a propojte ji s domovním rozvaděčem odpovídajícím kabelem. Příkon pro dimenzování vodičů je 3 VA.

Standardní instalační krabice pro ovladač „B“ a MBE-AFP „C“.



3.2 ODVOD KONDENZÁTU

Před instalací je nutné připravit odpadní potrubí s vytvořenými sifony:



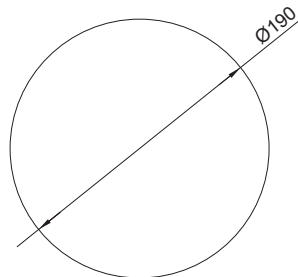
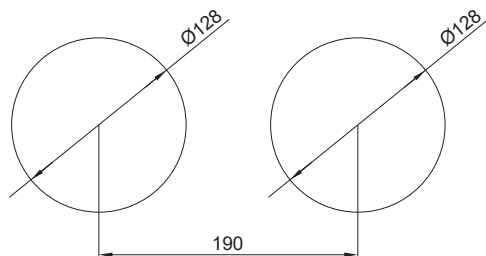
3.3 PROSTUPY

Před instalací je nutné v případě potřeby vytvořit prostupy stavebními konstrukcemi.

Fasádní mřížka EDF-VXZ 125

TERMOFLEX MI 125, SONOULTRA 125/25

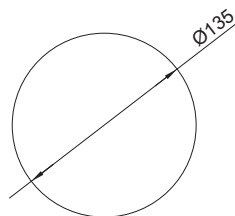
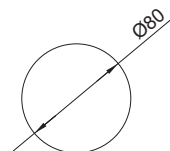
Otvory musí mít spád 1° směrem ven.



ED Flex® EASY 75/63

EDF-EASY-SK-BOX 125/3x75

Dle počtu hadic, pro jednu hadici:



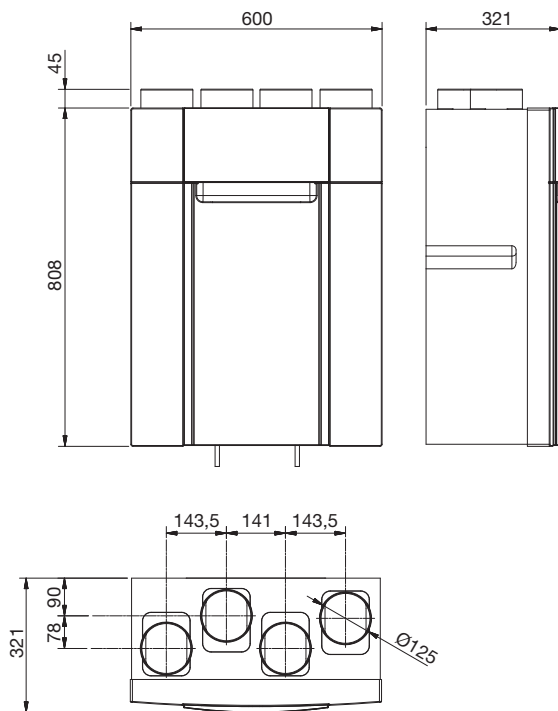
4. INSTALACE SYSTÉMU

4.1 INSTALACE JEDNOTKY

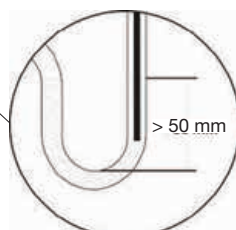
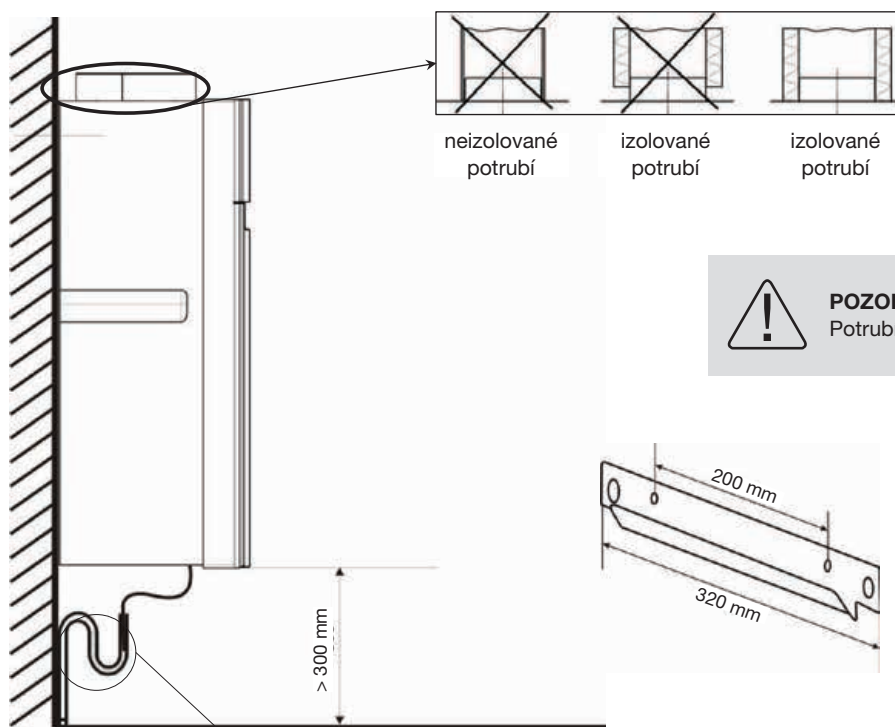
Podrobné video s instalací jednotky je dostupné na kanále YOUTUBE:



4.1.1 ROZMĚRY JEDNOTKY



4.1.2 UMÍSTĚNÍ JEDNOTKY



POZOR!

Potrubí musí být izolované a musí těsně doléhat.

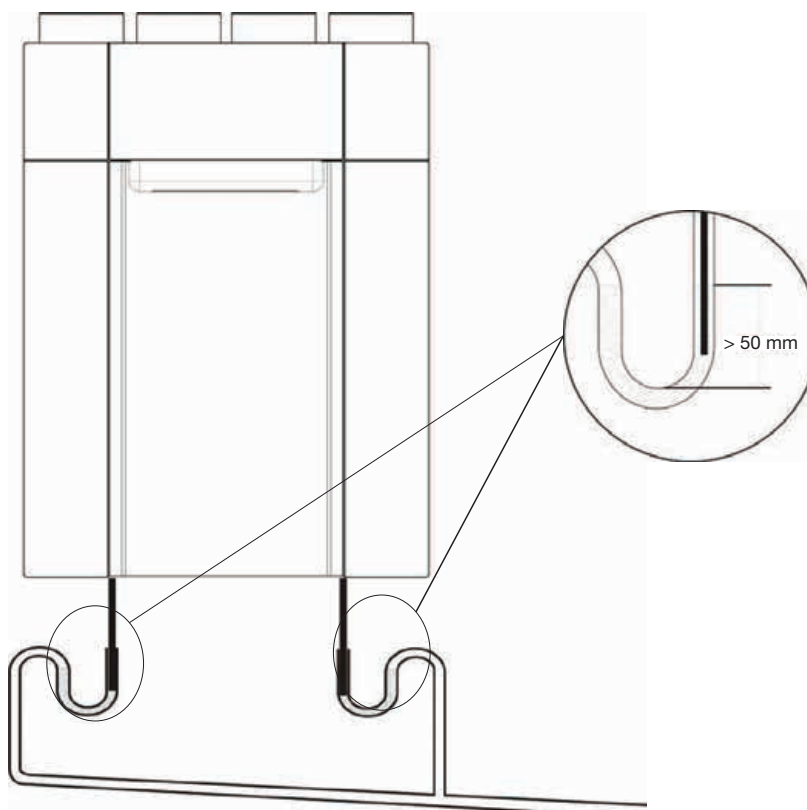


POZOR!

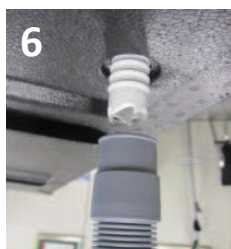
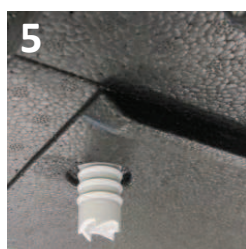
Doporučuje se instalovat rekuperační jednotku DOMEO v nezamrzajících prostorách vždy s kladnou teplotou do maximální teploty +40 °C.

4.1.3 ODVOD KONDENZÁTU

V letním období se při tomto uspořádání může vytvářet kondenzát na druhé straně výměníku. Proto je přístroj DOMEO vybaven dvojitým odváděcím systémem. Kondenzát vzniká v případě, že teplota uvnitř objektu je nižší než venkovní teplota. Toto může například nastat, pokud je v instalovaném objektu funkční chlazení v letním období.

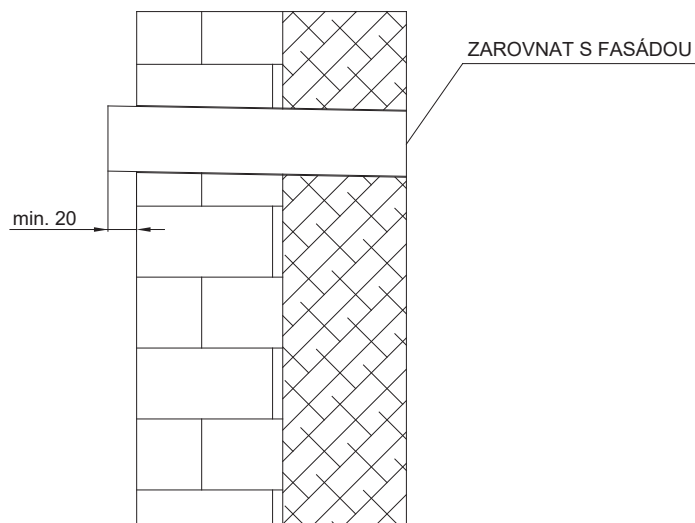


Montáž a připojení sady na odvod kondenzátu ve vytápěném objektu:

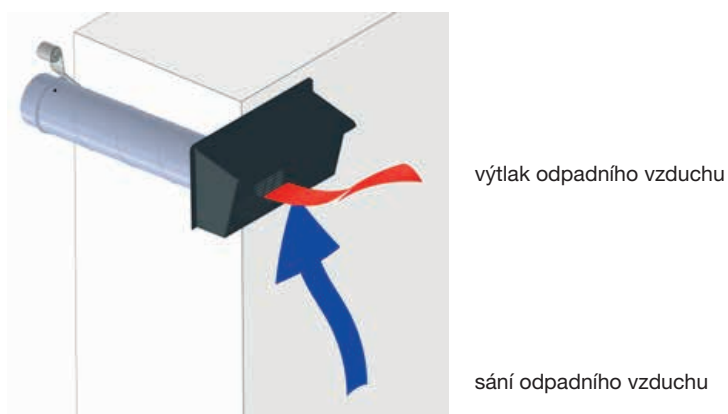


4.2 INSTALACE POTRUBÍ NA SÁNÍ ČERSTVÉHO VZDUCHU A ODVOD ODPADNÍHO VZDUCHU

Do připravených otvorů instalujte SPIRO potrubí.



Fixujte SPIRO potrubí v konstrukci vhodným způsobem, poté nasuňte na potrubí z vnější strany fasádní mřížku EDF-VXZ. Z vnitřní strany nasuňte do potrubí vnitřní spojky SV 125 a zajistěte je proti vytržení vrutem TEKS (není součástí dodávky). Utěsněte spáru PVC páskou.



POZOR NA SPRÁVNÉ PŘIPOJENÍ!!!!

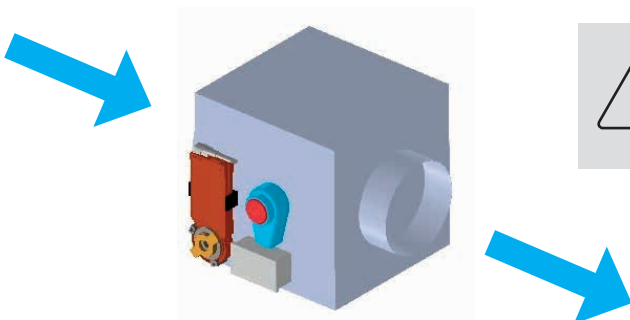


Uřízněte hadici TERMOFLEX 127 na odpovídající délku. Stáhněte izolaci o kousek zpět a nasuňte hadici na spojku SV. Spoj zajistěte ocelovou sponou OSJ 60-215mm.



Obdobně připojte hadici TERMOFLEX 127 na hrdlo jednotky (z hrdla jednotky odstraňte těsnění). Instalujte protimrazovou ochranu MSK-AFP na strop nebo na stěnu. Montážní úchyty nejsou součástí dodávky.

sání čerstvého vzduchu



POZOR!

Je nutné zajistit vhodným způsobem možnost sání vzduchu protimrazové ochrany z vnitřního prostoru, například pomocí mřížky v sádkartonovém stropě.

Stejným způsobem propojte SPIRO potrubí s protimrazovou ochranou MSK-AFP a MSK-AFP s jednotkou.



Do spiro potrubí na straně výtlaku odpadního vzduchu vyvrtejte otvor pro kapiláru termostatu. Vložte kapiláru do potrubí. Otvor utěsněte vhodným způsobem (doporučuje se použít gumovou průchodku – není součástí dodávky). Nastavte termostat protimrazové ochrany MSK-AFP na 2 °C.



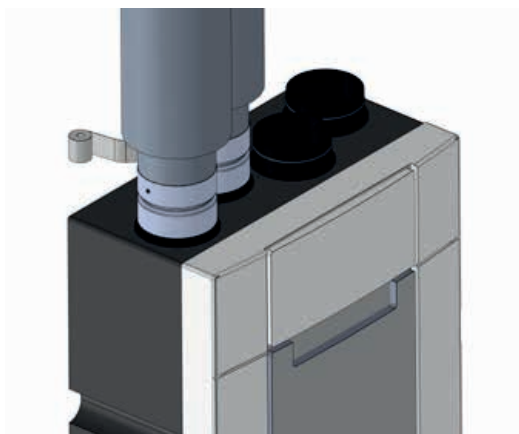
protimrazový kapilárový termostat
 F2000 N

Vraťte izolace na hadicích do původní polohy. Z estetického hlediska je vhodné izolaci na koncích omotat AL páskou (není součástí dodávky).

4.3 INSTALACE POTRUBÍ OD JEDNOTKY K ROZVODNÝM BOXŮM



Na hrdla jednotky nasuňte vnější spojky SN 125 a do nich vsuňte tlumiče SONOULTRA 125. Zajistěte SONOULTRA proti vytržení ze spojky vrutem TEKS (není součástí dodávky). Utěsněte spáru PVC páskou.



Pro fixaci tlumičů ke stěnám použijte objímku 180, KOMBI M8/60 šroub a odpovídající hmoždinku (není součástí dodávky). V případě potřeby je možné prodloužit držák pomocí závitové tyče a distance.

Připravte rozvodný box k instalaci a odstraňte modul se třemi hrdly 75 mm z boxu.



Zařízněte konektor EDF-EASY-CON-H 125/160 na průměr 125 mm, odstraňte těsnění a nasadte konektor na box.



Instalujte box na strop nebo na stěnu pomocí vhodného kotevního materiálu. Připojte k tlumičům SONOULTRA hadice TERMOFLEX stejným způsobem jako ke SPIRU. Odstraňte těsnění z hrdla a připojte k rozvodným boxům hadice TERMOFLEX stejným způsobem jako ke SPIRU.

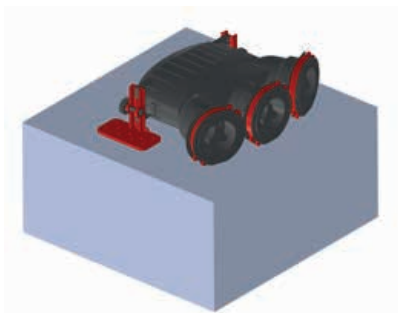
V případě potřeby fixace hadic TERMOFLEX ke stěnám použijte objímku 180, KOMBI M8/60 šroub a odpovídající hmoždinku (není součástí dodávky). V případě potřeby je možné prodloužit držák pomocí závitové tyče a DISTANCE.

4.4 INSTALACE HADIC OD ROZVODNÝCH BOXŮ K DISTRIBUČNÍM BOXŮM

Zařízněte distribuční box na požadovanou délku.



Instalujte box na strop nebo na stěnu pomocí vhodného kotevního materiálu. Úchyty je možné otočit dle potřeby.



Instalujte box na strop nebo na stěnu pomocí vhodného kotevního materiálu. Úchyty je možné otočit dle potřeby.

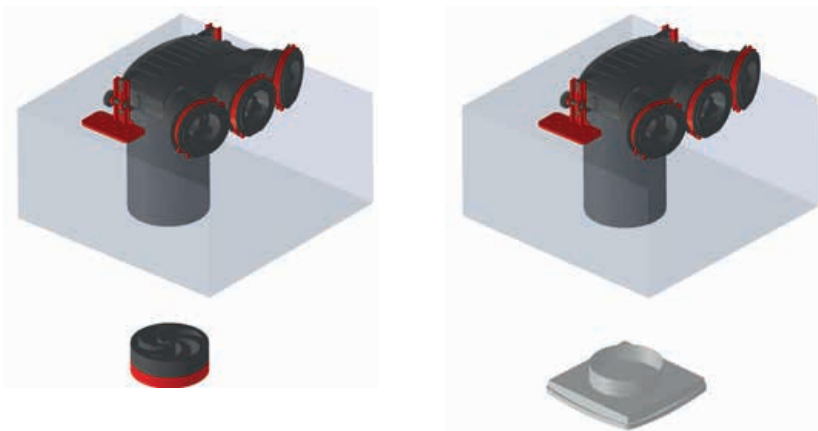


Hadici zasaňte do příslušného konektoru a zajistěte opět sponou. Pro fixaci hadice ke stěně použijte držáky ED Flex locker DN75



4.5 INSTALACE KONCOVÝCH ELEMENTŮ

Před instalací koncových elementů zasuňte do koncového boxu clonku EDF-EASY-CLN (clonku nechte v plně otevřené poloze). Instalujte koncové elementy BDOP 125 Lite.



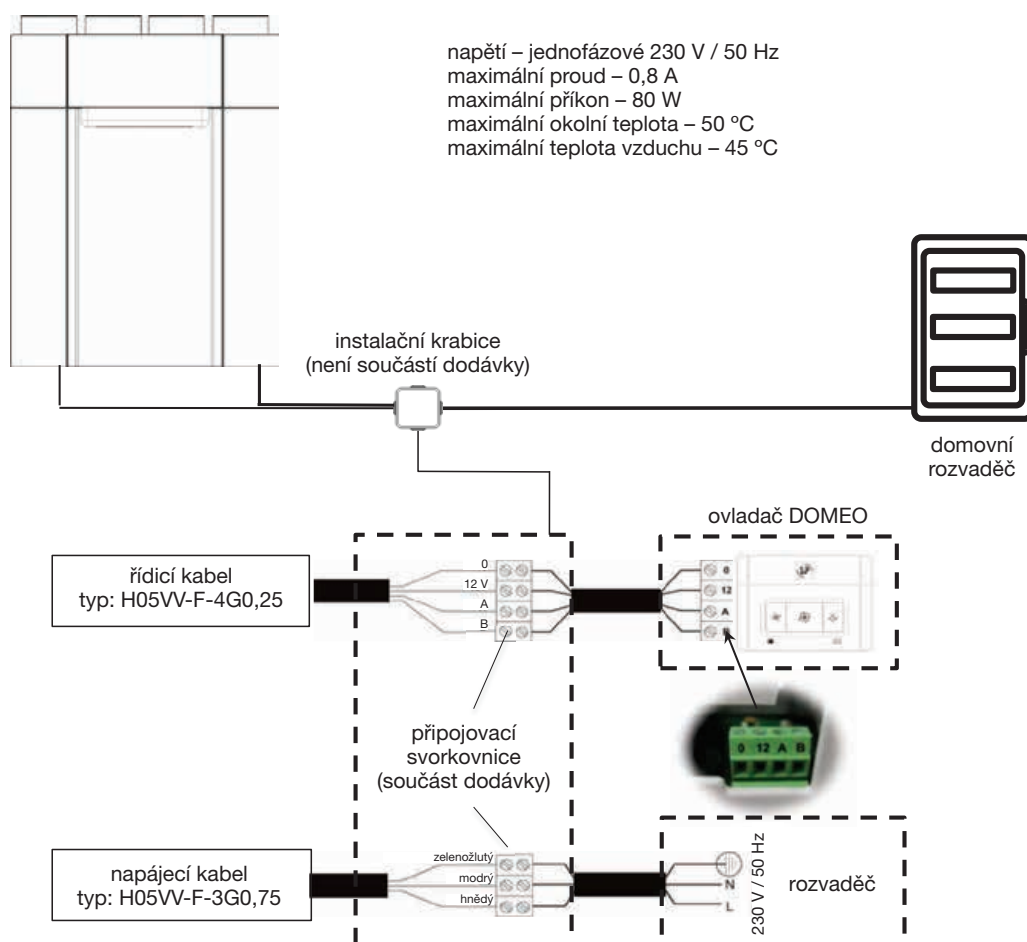
5. ELEKTRICKÉ ZAPOJENÍ

5.1 PŘIPOJENÍ MSK-AFP

Propojte vhodným kabelem krabicí na skříni MSK-AFP s krabicí „C“, kde je připraven napájecí kabel. Zkontrolujte nastavení termostatu na 2 °C.

5.2 PŘIPOJENÍ JEDNOTKY DOME0

Připojte dodaný kabel k síti pomocí hermeticky uzavřené odbočné krabice.



Montáž kabelových průchodek:



6. UVEDENÍ DO PROVOZU

Před uvedením zařízení do provozu proveďte následující kontroly:

- zkontrolujte, zda všechny součásti systému jsou správně umístěné a připojené
- přívodní a odvodní vyústky jsou osazeny
- jsou instalovány clonky v hrdlech přívodních a odvodních prvků
- je osazena fasádní mřížka EDF-VXZ
- potrubí TERMOFLEX 127 a tlumiče SONOULTRA 125 musí být dostatečně napnuté
- odvod kondenzátu je správně připojen (sifon)

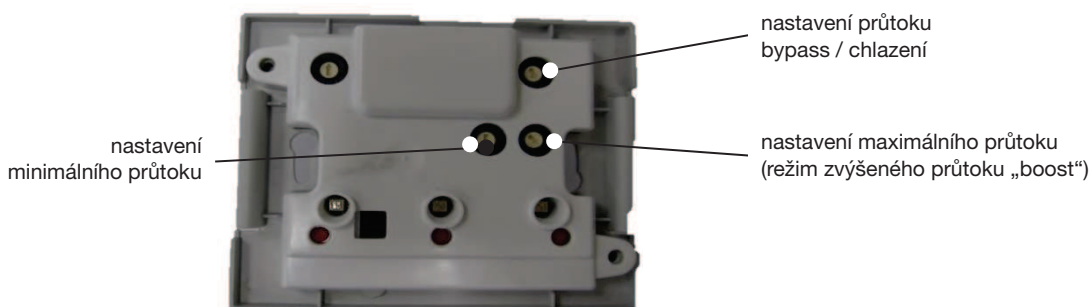
6.1 NASTAVENÍ OVLADAČE

Po sejmutí čelního krytu drátového ovladače jednotky DOMEO je možné nastavit:

- průtok (minimální, zvýšený „boost“ a průtok pro bypass / noční vychlazení)
- interval výměny znečištěného filtru na 6, 9, 12 nebo 15 měsíců (tovární nastavení 9 měsíců)
- fázový posun průtoků přívod / odvod (komin nebo fázový posun průtoků mezi odvodem a přívodem)

6.1.1 NASTAVENÍ PRŮTOKŮ

Průtoky závisí na uspořádání domu v závislosti na počtu hlavních obytných místností (obývací pokoj, jídelna, pokoje, pracovna,...) a na počtu koupelen a WC. Otevřete jednotku a nastavte každý potenciometr, jak je uvedeno v následující tabulce v závislosti na konfiguraci domu.



nastavení potenciometrů / nastavení průtoků

minimální průtok [m ³ /h]	nastavení Q minimální	maximální průtok [m ³ /h]	nastavení Q maximální	průtok – vychlazení [m ³ /h]	nastavení Q vychlazení
60	0	120	0	120	0
75	1	135	1	135	1
90	2	150	2	150	2
105	3	165	3	165	3
120	4	180	4	180	4
135	5	195	5	195	5
–	–	210	6	210	6

CTE

tabulka průtoků pro odvod					nastavení potenciometrů		
kuchyně [m ²]	kuchyně [m ³ /h]	koupelna 1 [m ³ /h]	koupelna 2 [m ³ /h]	průtok celkem [m ³ /h]	minimální	maximální	chlazení
4	30	54	–	84	2	2	2
4	30	54	54	138	5	5	5
6	45	54	–	99	3	3	3
8	60	54	–	114	4	4	4
10	72	54	–	126	5	5	5
12	87	54	–	141	5	5	5

Hodnoty jsou doporučující a je vždy nutné se řídit národními předpisy a požadavky na odvětrání dle místa instalace.

**POZOR!**

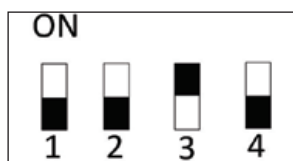
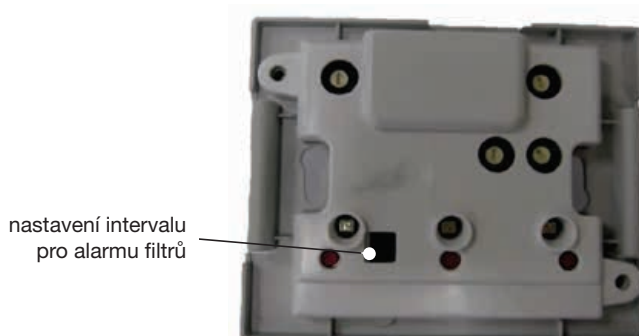
Navrhujte průměr potrubí na maximální průtok (režim se zvýšeným průtokem „boost“).

6.1.2 NASTAVENÍ ALARMU INTERVALU VÝMĚNY ZNEČIŠTĚNÝCH FILTRŮ

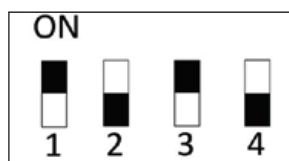
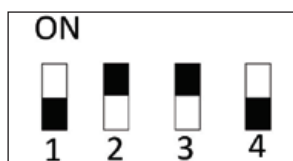
Je možné nastavit interval výměny na 6, 9, 12 nebo 15 měsíců (tovární nastavení 9 měsíců). Znečištění je závislé na vnějším okolí (kontaminace, znečištěné ovzduší, pyl, ...) a na podmínkách užívání daného objektu (prach, tuky z kuchyně, ...). Proto doporučujeme tento parametr po druhém alarmu upravit. Po provádění stavebních prací je odváděný i přiváděný vzduch zatížen prachem a nejedná se tak o běžné znečištění.

Pokud se během druhé výměny zjistí, že filtry jsou čisté, interval výměny se může zvýšit (na 12 nebo 15 měsíců). Naopak pokud zjistíte, že filtry jsou silně znečištěné, interval výměny se musí snížit (6 měsíců).

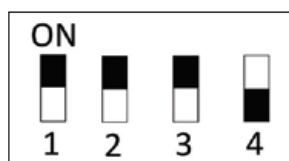
Otevřete skříň a nastavte interval dle zadání. Mikropřepínače 1 a 2 nastavte podle počtu měsíců přizpůsobených danému zařízení.



6 měsíců

9 měsíců
(tovární nastavení)

12 měsíců



15 měsíců

6.1.3 NASTAVENÍ BALANCE (VYVÁŽENÍ) PRŮTOKU VZDUCHU NA ODVODU / PŘÍVODU

Toto nastavení může být užitečné ve dvou případech:

a) Krb (komín)

Je nutné přidat více přívodního vzduchu odpovídajícímu průtoku vzduchu na odvodu kvůli přirozenému tahu komína. Existují dvě možnosti:

- vždy je výhodnější vytvořit samostatný přívod vzduchu ke komínu (krbu), k tomu zvolit těsnicí mřížku – **DOPORUČENO**.
- přidat dodatečný průtok (ke kalkulovanému průtoku DOMEO, aby se usnadnil přirozený tah komínu), DOMEO umožňuje nastavení odpovídajícího průtoku přívodního vzduchu spojeného s přirozeným tahem komína. **DOMEO v žádném případě nesmí sloužit jako přívod spalinového vzduchu pro podporu hoření.**

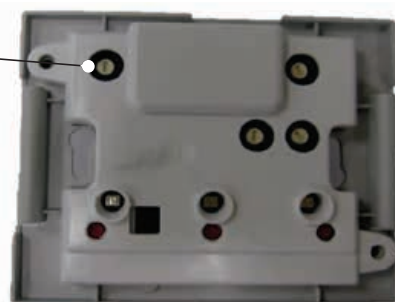
Dodržujte následující doporučení:

- ujistěte se, zda jsou zavřené všechny dveře, okna a vrata
- rozdělujte oheň v krbu
- nastavte potenciometrem přetlak na přívodním vzduchu, dokud není dosaženo dobrého tahu komína

b) Nerovnováha mezi průtokem odvodu a přívodu

Tato situace může nastat, pokud je jeden z okruhů ve srovnání s druhým nevyvážený. V tomto případě nastavte fázový posun průtoků potenciometrem.

nastavení pro rovnotlaké,
přetlakové nebo podtlakové větrání



průtok odvodu

nastavení potenciometru	9	A	B	C	D	E	F	↓	1	2	3	4	5	6	7	8
Q přívod / Q odtah [%]	-14	-12	-10	-8	-6	-4	-2	0	2	4	6	8	10	12	14	16

b) Příklad

- vypočítaný minimální průtok = 90 m³/h
- potřebný průtok přívodu = 99 m³/h
- potenciometr pozice 5 = +10%



POZOR!

Nastavení se provádí srovnáním průtoku přívodu s průtokem vzduchu na odtahu.

7. ZAREGULOVÁNÍ SOUSTAVY

Zaregulování soustavy na požadované průtoky přívodních a odvodních prvků se provede otočením kruhového prstence clonky EDF-EASY-CLN.

8. TECHNICKÁ POMOC

Široká síť poboček S&P zaručuje dostatečnou technickou pomoc. Pokud je zjištěna na zařízení jakákoliv porucha, kontaktujte kteroukoliv pobočku technické pomoci. Jakákoliv manipulace se zařízením osobami nepatřícími k vyškolenému servisnímu personálu S&P způsobí, že nebude moci být uplatněna záruka.

V případě jakýkoliv dotazů týkajících se produktů, se obraťte na jakoukoliv pobočku společnosti ELEKTRODESIGN ventilátory spol. s r.o. Chcete-li najít svého nejbližšího prodejce, navštivte webové stránky www.elektrodesign.cz.

9. ODSTAVENÍ Z PROVOZU

Pokud neplánujete zařízení používat po delší dobu, je doporučeno vrátit jej zpět do původního obalu a skladovat jej na suchém, bezprašném místě.

Výrobce nenesе žádnou odpovědnost za škody na zdraví nebo majetku vzniklé nedodržením těchto instrukcí. Společnost S&P si vyhrazuje právo na modifikaci výrobků bez předchozího upozornění.

10. VYŘAZENÍ Z PROVOZU A RECYKLACE



Právní předpisy EU a naše odpovědnost vůči budoucím generacím nás zavazují k recyklaci používaných materiálů; nezapomeňte se zbavit všech nežádoucích obalových materiálů na příslušných recyklačních místech a zbavte se zastaralého zařízení na nejbližším místě nakládání s odpady.

V případě jakýkoliv dotazů, se obraťte na jakoukoliv pobočku společnosti ELEKTRODESIGN ventilátory spol. s r.o. Chcete-li najít svého nejbližšího prodejce, navštivte webové stránky www.elektrodesign.cz.

11. REKLAMAČNÍ FORMULÁŘ

Reklamační formulář může být přijata do evidence k posouzení (následně uznána/neuznána) pouze a výlučně až po předložení úplně vyplněného reklamačního formuláře, dokladu o zakoupení zboží a dodacího listu. Oprávněný pracovník společnosti ELEKTRODESIGN ventilátory spol. s r.o. nebo jiná osoba určená společností ELEKTRODESIGN ventilátory spol. s r.o. provede posouzení reklamační a rozhodne o uznání, nebo zamítnutí reklamační. Oprávněný pracovník společnosti ELEKTRODESIGN ventilátory spol. s r.o. následně stanoví způsob vyřízení reklamační (oprava v dílně/oprava na místě instalace/výměnou výrobku apod.). Rozhodnutí o způsobu opravy je výlučně na oprávněném pracovníkovi společnosti ELEKTRODESIGN ventilátory spol. s r.o.

A) Povinné údaje k reklamaci:

(bez vyplnění všech požadovaných údajů nelze formulář přijmout k vyřízení)

Osoba (název společnosti) uplatňující reklamaci:	
Kupující (společnost či osoba uvedená na faktuře):	
Kontaktní osoba (statutární orgán, zmocněná osoba):	
Telefon:	E-mail:
Předmět reklamační (uveďte zařízení, typ a výrobní číslo):	
Číslo faktury / daňového dokladu (napište číslo):	Číslo dodacího listu:
Odborný, technický a vyčerpávající popis vzniku závady a její projevy:	

Přílohou k reklamačnímu formuláři pro posouzení vyloučení vlastního zavinění nesprávným použitím doložte povinné přílohy k přijetí reklamační dokladující nákup zboží a správné elektrické zapojení dle návodu:

Faktura / doklad o zaplacení:	ANO <input type="checkbox"/>	NE <input type="checkbox"/>
Dodací list:	ANO <input type="checkbox"/>	NE <input type="checkbox"/>
Fotodokumentace zapojeného přístroje a elektrického zapojení dodána přílohou:	ANO <input type="checkbox"/>	NE <input type="checkbox"/>

Důležité upozornění: Zákazník je povinen předložit reklamované zboží vyčištěné, zbavené všech nečistot a hygienicky nezávadné. Společnost ELEKTRODESIGN ventilátory spol. s r.o. je oprávněna odmítnout převzít k reklamačnímu řízení zboží, které nebude splňovat zásady obecné hygieny v souladu se zákonem č. 258/2000 Sb., o ochraně veřejného zdraví.

Zboží bylo/bude předáno k reklamaci (zaškrtněte způsob): externí doprava osobně na pobočce

Svým podpisem stvrzuji, že souhlasím se zněním výše uvedených podmínek, a že jsem se seznámil s „Reklamačním řádem“, „Všeobecnými obchodními podmínkami“ a s aktuálním „Sazebníkem servisních prací“ společnosti ELEKTRODESIGN ventilátory spol. s r.o.

V (místo):	Dne (datum):
------------	--------------

Jméno a příjmení:	Podpis:
-------------------	---------

verze:12.1.2019

ELEKTRODESIGN ventilátory spol. s r.o., Boleslavská 1420, 250 01 Brandýs n./L. St. Boleslav, IČ: 24828122, DIČ: CZ24828122
 Placené technické konzultace: A. Tintěra: 602 611 581, M. Uřidil: 602 679 469, M.Kalát: 733 450 315
 Objednání servisního zásahu / reklamační / servisní dispečink, telefon: 739 234 677, servis@elektrodesign.cz

B) Doplnkové informace: Vyplňujte pouze v případě zájmu o objednání servisního zásahu na místě instalace

Zákazník vyplní, pouze pokud má zájem o servisní zásah na místě. O provedení nebo odmítnutí servisního zásahu na místě rozhoduje pověřený pracovník společnosti ELEKTRODESIGN ventilátory spol. s r.o.

Povinné údaje k servisnímu zásahu na místě:

(bez vyplnění všech požadovaných údajů nelze formulář přijmout k vyřízení)

Název projektu / akce (stavební, developerská či jiná):
Pověřená kontaktní osoba v místě instalace (jméno a mobilní telefon):
Místo kontroly (přesná adresa):
Parkování v místě?: ANO <input type="checkbox"/> NE <input type="checkbox"/> Kde nejlépe zaparkovat?:
(Objednatel je povinen zajistit možnost parkování v místě instalace, zejména v centrech měst apod.)
Upřesnění umístění (objekt, výška instalace, potřeba lešení, plošiny atd...):
Zprovoznění provedl ELEKTRODESIGN?: ANO <input type="checkbox"/> NE <input type="checkbox"/>
Navrhovaný nezávazný termín servisního zásahu:

Přílohou k reklamačnímu formuláři pro vyloučení vlastního zavinění nesprávným použitím a posouzení podmínek výjezdu doložte povinné dokumenty ohledně správného elektrického zapojení dle návodu:

Schéma zapojení:	ANO <input type="checkbox"/>	NE <input type="checkbox"/>
Výchozí revizní zpráva:	ANO <input type="checkbox"/>	NE <input type="checkbox"/>
Technická zpráva pro VZT zařízení	ANO <input type="checkbox"/>	NE <input type="checkbox"/>
Kompletní protokol o zaregulování:	ANO <input type="checkbox"/>	NE <input type="checkbox"/>

Pokud nebude kontaktní osoba dosažitelná na uvedeném telefonním čísle před výjezdem servisního technika, výjezd se neuskuteční. **V případě, že výjezd a servisní zásah nejsou podle rozhodnutí pověřeného pracovníka servisu předmětem záruční opravy nebo za zjištěné vady společnost ELEKTRODESIGN ventilátory spol. s r.o. neodpovídá, či se na ně nevztahuje záruka za jakost, zákazník se zavazuje uhradit servisní zásah dle platného Sazebníku servisních prací společnosti ELEKTRODESIGN ventilátory spol. s r.o. na základě vystavené faktury a dle na místě potvrzeného rozpisu provedených prací.**

Svým podpisem stvrzuji, že souhlasím se zněním výše uvedených podmínek, a že jsem se seznámil s Reklamačním řádem, Všeobecnými obchodními podmínkami a s aktuálním Sazebníkem servisních prací společnosti ELEKTRODESIGN ventilátory spol. s r.o.

V (místo):	Dne (datum):
------------	--------------

Jméno a příjmení:	Podpis:
--------------------------	----------------

verze:12.1.2019

ELEKTRODESIGN ventilátory spol. s r.o., Boleslavská 1420, 250 01 Brandýs n./L. St. Boleslav, IČ: 24828122, DIČ: CZ24828122

Placené technické konzultace: A. Tintěra: 602 611 581, M. Uřidil: 602 679 469, M.Kalát: 733 450 315

Objednání servisního zásahu / reklamace / servisní dispečink, telefon: 739 234 677, servis@elektrodesign.cz

elektrodesign@elektrodesign.cz